

# FR型 リターンラインフィルタ



FRs 04~08  
FRs 10~24

## ■特長

- 小型で軽量です。(従来のVLM型と比較しますと約半分)
- 小型で高性能です。
- 内部構造が簡単で流量抵抗が小さい。
- バイパス機構により、安全性にすぐれています。
- 目詰り検知装置は御希望により装着できます。(オプション)
- タンク上面に設置できます。
- ケース用取付フランジは別に用意してあります。(オプション)

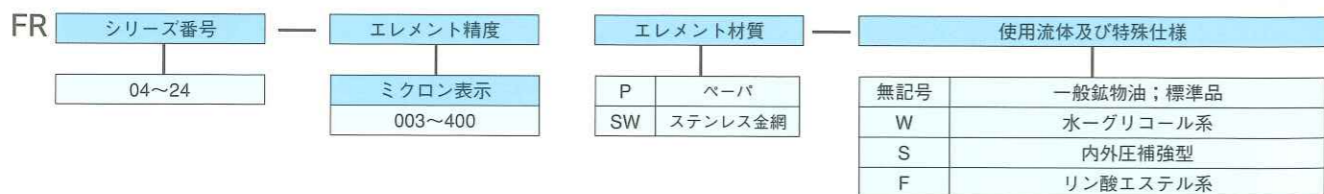
■鉱物油以外の作動油をご使用の際は、材質、パッキン等が異なりますので、ご指示ください。  
リン酸エステル系：Oリング・パッキンはバイトン使用。  
水-グリコール系：材質が一部変更になります。

- 最高使用圧力 1 MPa
- 試験圧力 1.5 MPa

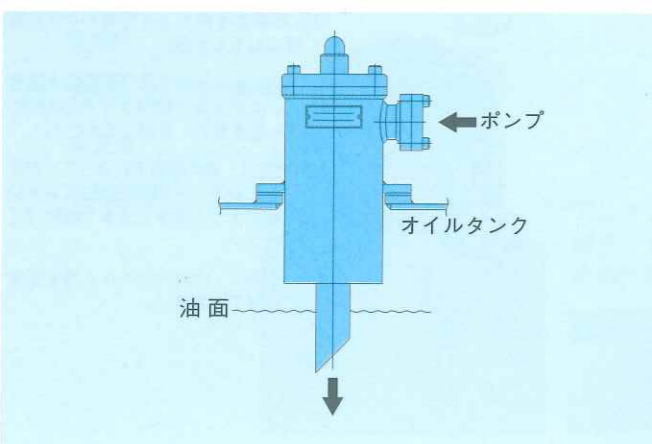
## ■モデル番号コード 表示例 FRs12-10P12F



## ■予備エレメントコード 表示例 FR12-010P

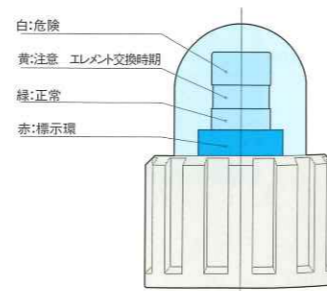


## ■使用方法例 (溶接型取付フランジ)

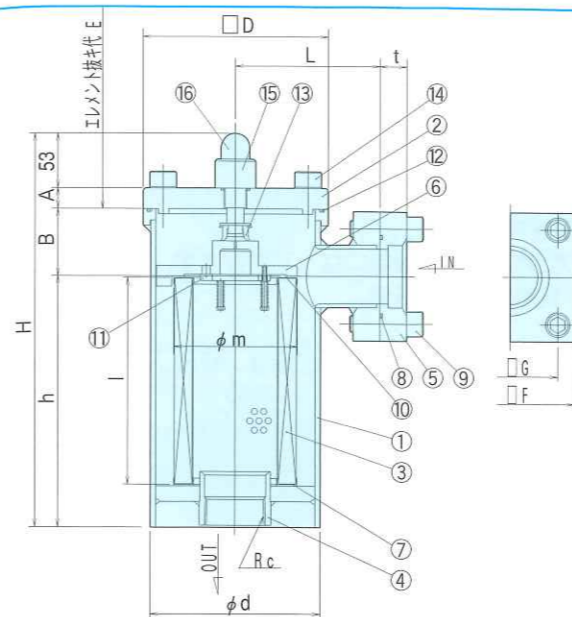


## ■検知器の表示

エレメントが目詰りした場合、その程度に応じ赤色標示環が浮上します。



標示環浮上位置		
動き始め 0.05 MPa	緑と黄の境 0.12 MPa	最上昇時 (黄と白の境) 0.18 MPa
バイパス弁設定圧.....0.2 MPa		



品番	品名	個数	材質	備考
16	検知器キャップ	1	アクリル	オプション
15	検知器本体	1セット	ADC12	
14	六角穴付ボルト	4	SCM435	
13	円筒パッキン	1	NBR	
12	Oリング	1	NBR	
11	安全弁	1セット	Al, SPCC	
10	パッキン	1	NBR	
9	六角穴付ボルト	4	SCM435	
8	Oリング	1	NBR	
7	パッキン	1	NBR	
6	取手	1	AC, SPCC	
5	IN接続フランジ	2	S S	08以下Rc接続
4	OUT接続パイプ	1	S S	
3	エレメント	1セット		
2	カバー	1	FCD	
1	ケース	1	SGP	

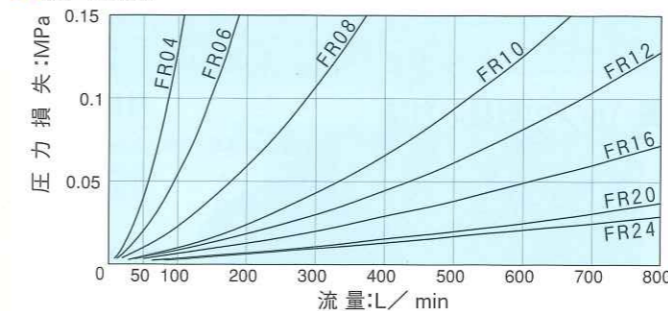
## ■部品表

型式	エレメント		⑫Oリング	⑧Oリング	⑦パッキン	⑩パッキン	⑭六角穴付ボルト	⑨六角穴付ボルト
	φm	ℓ						
FR 04-04T	67	60	JISB2401 G85	—	φ67×φ37 t1.5	φ67×φ40 t3	M10×25 4本	—
06 06T	67	100						
08 08T	67	150						
10 10F	100	150						
12 12F	100	200	JISB2401 G135	JISB2401 G55	φ100×φ60 t1.5	φ100×φ70 t3	M12×35 4本	M10×35 4本
16 16F	120	200						
20 20F	120	300						
24 24F	120	300						
			AN6230 38	JISB2401G75 JISB2401 G90	φ120×φ80 t1.5	—	M16×40 4本 M16×55 4本	M16×55 4本

## ■寸法表・流量表 (動粘度50 mm<sup>2</sup>/s、エレメント10μペーパー)

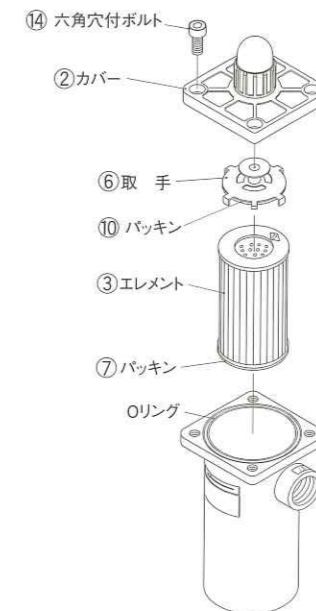
型式	記号	OUT側 Rc	IN側口径 Rcネジフランジ	H	L	□D	A	B	h	φd	E	□F	□G	t	質量kg	10μ 流量L/min	圧力損失	
FR 04-04T		1/2	1/2	187	64	100	13	36	85	89.1	85	—	—	—	3.5	30	0.03 MPa	
06 06T		3/4	3/4	227	64	100	13	36	125	89.1	125	—	—	—	4	70		
08 08T		1	1	279	64	100	13	40	173	89.1	175	—	—	—	4.5	100		
10 10F		1 1/4	—	32 A	300	110	150	18	50	179	139.8	190	—	—	—	10	150	0.02 MPa
12 12F		1 1/2	—	40 A	350	110	150	18	50	229	139.8	240	80	60	16	11	280	
16 16F		2	—	50 A	381	140	180	20	65	243	165.2	270	125	92	20	500		
20 20F		2 1/2	—	65 A	481	140	180	20	72	336	165.2	370	—	—	26	700	0.03 MPa	
24 24F		3	—	80 A	481	140	180	20	72	336	165.2	370	140	103	23	800		

## ■流量特性



FR04~24 動粘度: 50 mm<sup>2</sup>/s  
エレメント精度: 10μペーパー型

## ■エレメントの洗浄及び交換方法



検知器付の場合は、赤色標示環が浮上し、緑色部分が全部かくれたら、次の順序でエレメントを取り出し、洗浄又は交換して下さい。

- (1) 六角穴付ボルト⑭を緩め、カバー②を取外して下さい。
- (2) 取手⑥を取り出した後、エレメントを抜き出し、洗浄又は交換して下さい。
- (3) 組立は逆の順序で行なって下さい。
- (4) 最後に六角穴付ボルト⑭を対角に完全に締め付けて下さい。